



湖南商务职业技术学院
Hunan Vocational College of Commerce

**三年制高职
专业人才培养方案**

2020 级专业人才培养方案制订与审核表

专业名称	统计与会计核算
专业代码	630402
专业建设	人才培养目标定位准确，课程体系设置合理，实施保障 切实可行，符合现代企业人才培养需求。 引学学 9/18



	校级党组织 会议审定	精神学校实训情况同步实施 签名(盖章): 
	备注	2020年7月27日

上 七上

" !) !

上

上

七上

上 上

上

七

上

上

七

上

七上

七上

五

（ 七上

上

上

（

（

七上

上

（

份

七上

乐

上

（

七上

七上 & "

高中阶段教育毕业生或具备同等学力者。

! 上

七上	七上	上	上	上	上
&	&	" !	七上 "□&□ □ 七上 "□&□"□		
				七	

七上

七上 七

七上 上

上 上

上

个 上

上 上

个

上个

七上

七上

七上 上

!

!

乐

"

个

上

上

上

上

"

!

伐

"

例

传

上

! 七上
! 上

上

"

上 上

S C CC

S C CC

乡

"

！

"

上

！

个

"

上

上

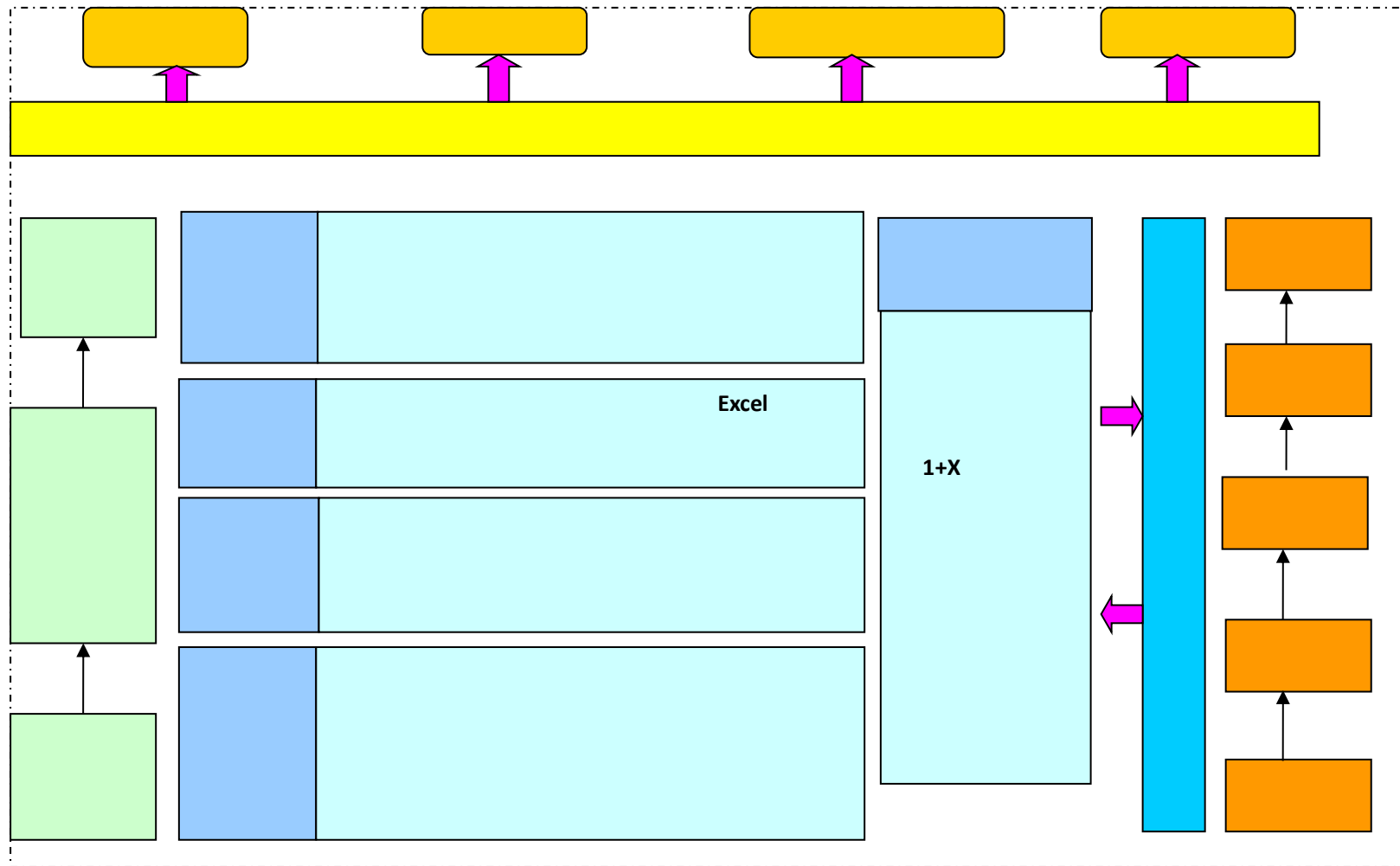
个 业

七上

七上

七上

七上



!

七上

" 七上 上

上		上	七上
	上	! 上 "	
	! "	! 上 上 "	
		S C CC	S
	! "	! 乡	上

		"	
--	--	---	--

	乐			乐		
!		!	"(
"			"(
	!	%	"(
		%	!			
%	上	%&	"(
&	上 乐	%&	&"		乐	

!

(

个

乐个

个

个

个

"

(

乐

个

上

业

乐

业
五

乐
七上

（

（

个

个

乐
业

业

七

个

个

!& !

乐

个

上

（

乐

乐

七上

乐

五

个

！

业

业

上

两

业七
个

乐个

个

个

%

!!"

"

乐

七上 乐

" !)

!

!

"

个

七上

个

个

个

" !) !

住

&

&

"

个

" !) !



!!"

个乐

乐

业

上

上

∩

七

乐

七上

上

!!

"

"

个

个

乐

个

个

个

上

!" 上 上 一 !& !

上 业
上 个业

上 上 个
上 上

五

上 上

个 个 上 上
个 上
个 上

! 上 上 !& !

上 业
上

上

上

个 七

个

个 上

个

! 上 " "

个

乐

上 上

个

上

上

上 上

上 上

上

上

上

七上

上

上 上

上

上 上

上 上

上

上

个 七

上个

个 上

个

!%

!&

!

乐

乐

七

个

!&

"(

!

个

个

七上

!

!&

!

个

∩

∩

∩

个

个

!(

!&

!

个

上

乐
七上

个

乐个

个

个

个

!)

伐

"

"

伐

主

伐

主

伐

伐 伐

伐

伐

伐
乐

乐伐

伐

乐

个

乐个

乐

个
"

!&

!

伐

个人

上

上

上

上

个

个

个

个

!"

(

人

∩

五

五

主

（

乐个

个

个

乐

上

个

””

（

乐

上

乐

七

（

上

乐

且

个

上

" □

&
个

上

上
乐乐

五

乐

乐

上
上

五

上

五

上

(
(

五

乐

五

(

个

上

"%

(

乐乐

乐

七上

∩

个

个

且

个

上

"&

(

（

业

（

（

（

（

七上

个

且

个

上

"

(

乐

个

乐

传

（

个

个 例

（事七上

传

个

七上

且

个

上

"(

" %

乐

上

T c

T

S

d

VV S

（

T c

T

S

d

个

个

且

")

" %

乐

乐乐

个

个

且

!& !

∩

业

个

五

五

乐

个

!

!&

!

伐

（

上

人

中

个

七上

" 七上

!

&

上

上

上

上

上

上

上

上

且

个

"

"

! %

上

上

上

个
个

上

个

个

(

)

上

上

上

⤿

⤿

且

个

%&

%

上

上

上

上

上

上

上

上

上

业

乐

⤿

个

例

且

个

%

" %

乐

上

上

上

上

上

业

上

上

上

上

五

上

上

业

上

且

个

&

&

五

个

上

上

上

上

五



上

上

上

上

五

五

个

七上

个

七上

例

个

例
个

例

乐

且

个

(

(

上

上

上

上

且

个

)

&

上

上

上

上

上

上

∩

上

上

个

个

个

且

个

!

上

(

∩

上

上

业

个

个

（
主

个（
（

伐

且

个

上

七上

！

（

上

上

乐

乐

乐

业

<

S C CC

个

且

个
业

"

&
乐

七上

乐

⌒

主

上

个

且

个

S

%&

%

上

上

S

S

传

S

S

S

S

传

传

S

S

S

S

S

传

乐

且

个

S

上

%&

%

⤿

⤿

乐

个

上

七上

七上

传

传

传

上

事

上

上

乐

上

且

个

%

上

%&

%

上

个

∩

∩

上

上

上

上

上

上

上

且

个

上

&

&

上

上

上

上

C CC

乐

且

个

C CC

" %

上

上

个

且

（

乐

且

个

七上

！

！

！

上

上

（

上

上 上

上

个

且

（

个

"

！

！

（

（

乐

（业
个

上

七上

七上

传

传

传

上

上

且

上

乐

个

!

!

!

上

乐

上

上

上

上

七上

上

⌒

上

上

上

上

⌒

乐

⌒

上

个
例

乡

上

上

∩

上

且

个

%

上

上

上

上

上

七上

上

上

乐

上

上

上

七上

乐

七

上 个七上 上

上

上 上
上

个

七上

& 上 & &

上

七上

上

上

七上

个

上

上

乐

七上

两

上

上

上个

上

七上

（

上 上
个
七上
上 乐 乐 " "
上
个
上 上

七上

七上
乐
上 乐
七上

乐 乐 五 乐
个 乐 七上

% 七上
!
(上 上

上

乐

（

个

个

个

（

且

个

"

（

上

五

（事

上

五

且

个

"

"

上 上

2"

2"

2"2

乐

上

业

上

∩

∩

且

个

%

上

"

"

上

上

个

上

上

上

上

上

个

上

上

上

上

上

上

上

主

上

例

业

业

上

上

上

业

上

上

且

个

上

&

"

"

五

上

乐

传

个

上

且

个

"

"

上

个

习 习 个 习
上

个 ((

且 个

(" " 乐 乐

上 乐 上

传

< C CC

传

S C CC

乐

七上

且

个

) 上 " "

上 (

上

上

上

上

上上

上

上

上

上

上

（

乐

主

主

上

上

且

个

！

”

”

上

上

五

上

上

上

上 业

上

上

上

上

个

∩

∩

且

个

!

"

"

七上
七上

%
&

%
&

!

!

上

七

"% !

"

七 七上 七
上 七上 & 七
&% %
七 个

（

七上
七上
上 七上
上 上 七上 上 上
七上 七上
（ 七上

个
七上 且 （ 七上
乐五 乐上
五 乐上
乐 七上 七上
五 乐

! 七上
（

"

乐
乐

七上

	乐		
!			!
			%
"			!
			!
			!
			!
			!
		C CC	C CC !
%	F2C		!
			!
		F2C	F2C !
&	B		!
			!
			!

	乐		
			!

（ 上 上

七上 乐

% 七上 乐

		乐		
!	乐 上 &□ 业	上		业 %
"	业 乐 上 □		上 S	业 !
	乐 上 %□& 业		S	业 %

乐

& 七上 乐

		乐		
--	--	---	--	--

乐
" 七上 上

七上
七上

七上
七上

（

七上

乐

乐

! 七上

!

乐

"

乐

业

乐

乐

乐

七上

事

S C CC

些 个 (乐 五 些 例 (业

!

七上

上 上

"

!

上

" !))

"

上

伐
上

上

七上
乐
上

乐

%

上

上

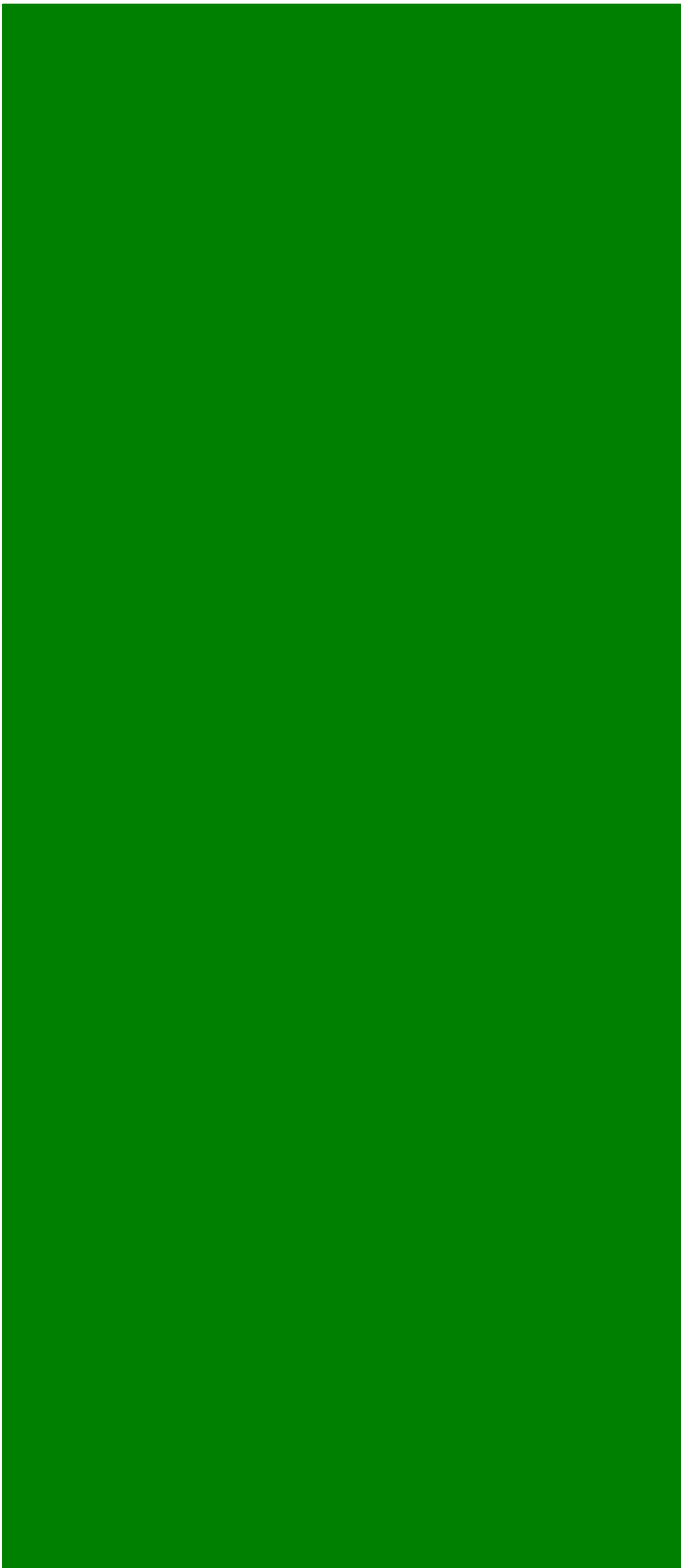
上

上

!
!
上 个 个乐
" 上
上 上 七上
七上 上
"
! ! & % %
七上 ! %
七上 七上
七上 (七上
" 乐 上
! " !) ! 上 七上
" " !) & ! 上 七
上

	1							
	2							
	3							
	4							
	5							
	6							
	7							
	8							
	9							
	10							
	11							
	12							
	13							
	14							
	15							
	16							
	17							
	18							
	19							
	20							
	21							
	22							
	23							
	24							
	25							
	26							
	27							
		17	18	18	19	8	0	80
		2	0	0	0	0	0	2
		1	0	1	0	6	0	8
		0	0	0	0	9	15	24
		1	1	1	1	1	1	6
		21	19	20	20	24	16	120
		5	7	6	7	0		25
		26	26	26	27	24	16	145

1	0601025
2	0601024
3	0601046
4	0601028
5	0801001
6	0801215
7	0603001
8	0603002
9	0603003
10	0603004
11	0601039
12	0601070
13	0601071
14	0801080
15	0801216
16	0801217
17	0601072
18	0601069
19	0201241
20	0201232
21	0201039
22	0201039
23	0203001
24	0203002
25	0602013



							/ / / /									
									1	2	3	4			5	6
									17	18	18	19			8	0
1					48	40	8							4		
2		0303014		3	48	40	8							4		
3		0305050	B	3	48	40	8							4		
4		0103038	B	2	32	20	12					4		5		
5		0101238	B	2	32	20	12					4		5		
6			B	2	32	20	12					4		5		
7			B	2	32	20	12					4		5		
8			B	2	32	20	12					4		5		
9		0101067	B	2	32	20	12					4		5		
10			B	2	32	20	12					4		5		
				7	112	80	32	0	0	0	3	8	0			
				7	112	80	32	0	0	0	3	8	0			
1			C	1	28		28	1								
2			C	1	28		28			1						
3			C	1	28		28					1				
4		0101107	C	5	140		140					5				
5		0801002														
6		0102073		6	28	0	28					0.5	0.5	6		
7		0801003		24	672	0	672					9	15	6		
				38	924	0	924	1	0	1	0	15.5	15.5			
				45	1036	80	956									

12	2	5	0	4	0	5	0	0	0	0	0	300	252	552
9	0	5	0	0	0	0	0	0	0	0	0	188	44	232



~~118517203103E#566C@~~



表六 课程教学进程安排表

学期	序号	课程名称	总学时	1	2	3	4	5	6	7	8	9	10	11	12	13	14	15	16	17	18	19	20	21	备注		
第五学期	1	形势与政策（五）	8 hours															◎									
	2	“1+X”智能财税实训	28	28														◎									
	3	统计与会计核算综合实训	140		28	28	28	28	28										◎								
	4	模拟企业经营	48							6	6	6	6	6	6	6	6	6	◎								
	5	统计预测与决策	40							6	6	6	6	6	6	4			◎								
	6	电子商务/企业管理/财经应用与沟通技巧实战/市场营销	32								4	4	4	4	4	4	4	4	◎								4选1
	7	应用统计模拟分析/企业财务分析/信息管理系统	32								4	4	4	4	4	4	4	4	◎								3选1
	8	毕业教育																	◎								
	9	毕业设计	14																◎14								
	10	劳动实践	28																◎								
	11	毕业实习	252																◎	第16-24周							
	小计	614	28	28	28	28	28	28	28	20	20	20	20	20	20	18	14		第16-24周								
第六学期	1	毕业实习	420	第1-15周														◎									
	2	毕业设计	14																◎14								
		小计	434	第1-15周																							

备注：①各专业基本素养课程（含必修、限选）开课学期不同，请教研室根据《关于制订2020级专业人才培养方案实施计划的原则意见》（湘商职院发〔2019〕67号）参照本表调整、设置。

②各专业基本素养限选课程，请教研室根据专业需要及附表2的选修规定进行选择。

1

2

3

（

七上

（